



SOCIETA' EMILIANA PREFABBRICATI S.r.l.

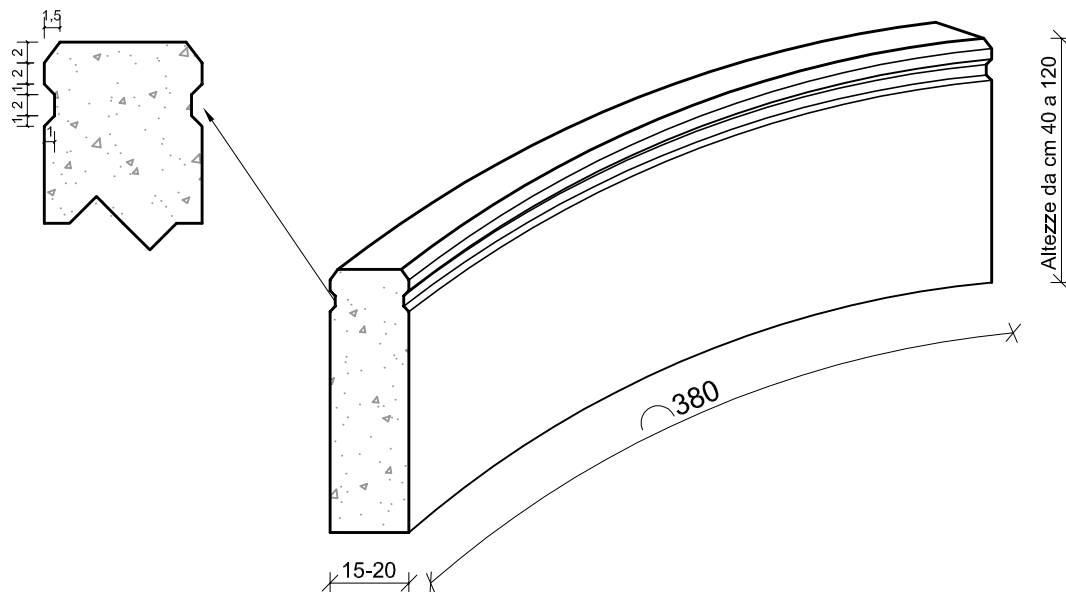
Via Maccaferri, 6/A - 40069 Zola Predosa (BO)

tel. 051-75.52.23 fax. 051-75.14.57

www.seprefabbricati.it uff.tecnico@seprefabbricati.it

CURVA PER RECINZIONE IN C.A.V. CE UNI EN 12839

Particolare smusso



Curva raggio cm 500 spessore cm 15	
Altezza cm	Peso kg/ml
40	140,00
50	180,00
60	216,00
70	252,00
80	288,00
90	324,00
100	360,00
110	396,00
120	432,00

Curva raggio cm 500 spessore cm 20	
Altezza cm	Peso kg/ml
40	192,00
50	240,00
60	288,00
70	336,00
80	384,00
90	432,00
100	480,00
110	528,00
120	576,00

Caratteristiche materiali
Calcestruzzo:
Classe di Resistenza C 32/40 N/mm²
Acciaio di Tipo B450C