



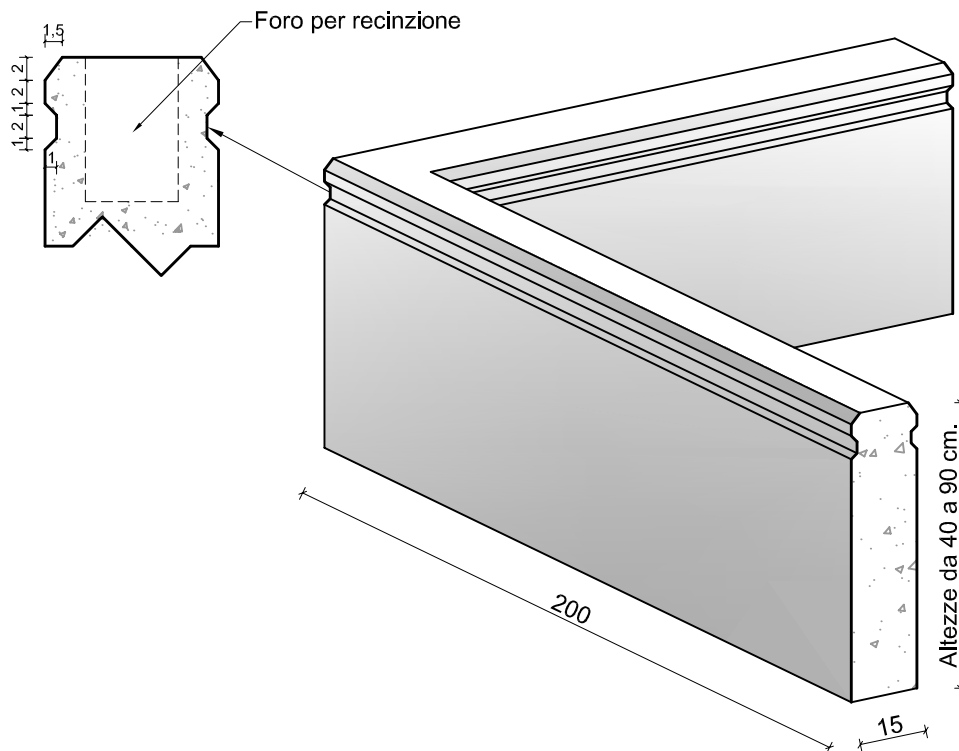
**SOCIETA' EMILIANA PREFABBRICATI S.r.l.**

Via Maccaferri, 6/A - 40069 Zola Predosa (BO)

tel. 051-75.52.23 fax. 051-75.26.92 [www.seprefabbricati.it](http://www.seprefabbricati.it) [uff.tecnico@seprefabbricati.it](mailto:uff.tecnico@seprefabbricati.it)

## ANGOLO RETTO PER RECINZIONE IN C.A.V. CE UNI EN 12839

Particolare smusso



Caratteristiche materiali:

Calcestruzzo:

Classe di Resistenza C 32/40 N/mm<sup>2</sup>.

Acciaio di Tipo B450C

Angolo retto spessore cm. 15	
Altezza cm.	Peso kg./ml.
40	140,00
50	180,00
60	216,00
70	252,00
80	288,00
90	324,00